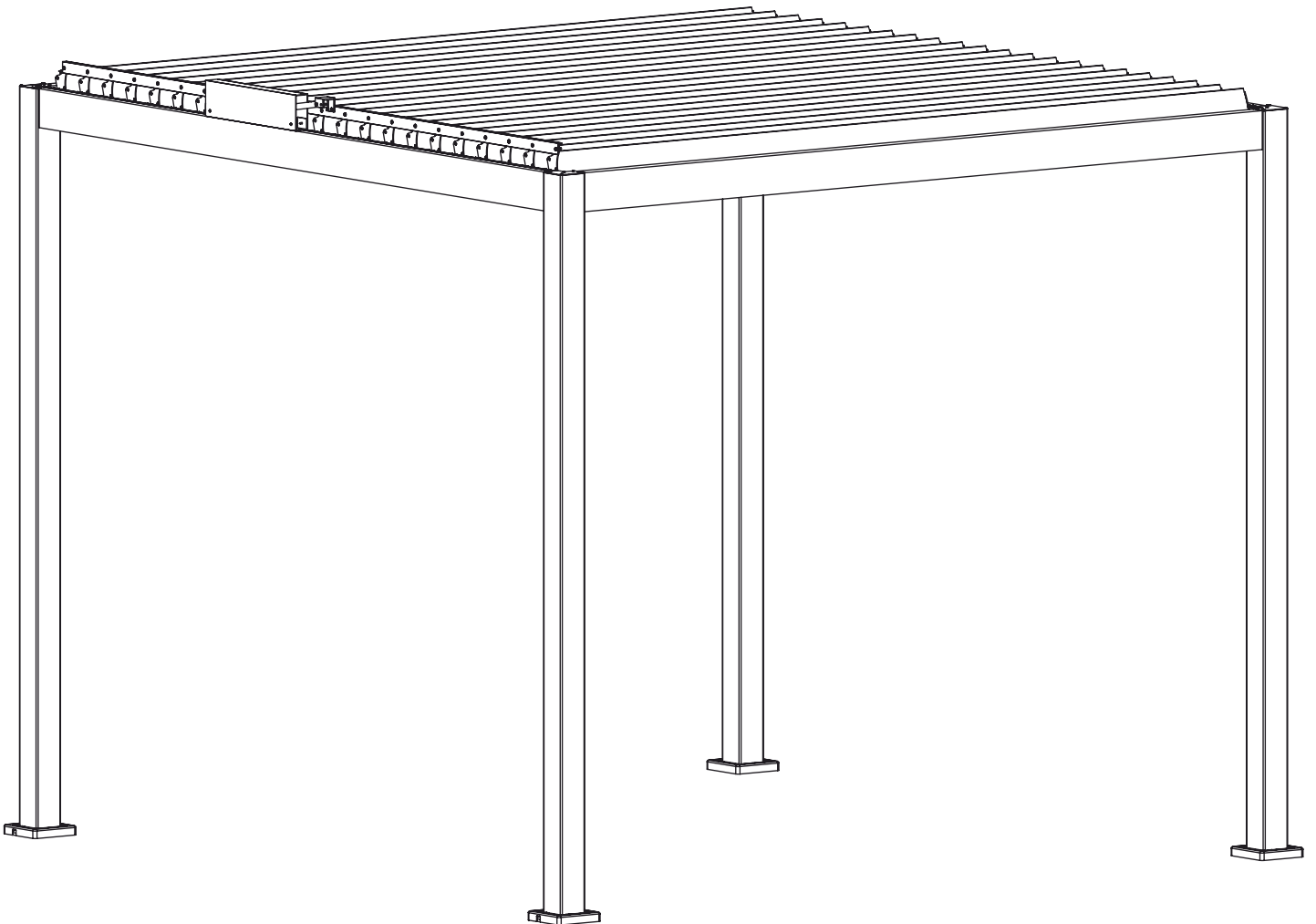


Aufbauanleitung Pergola ***Tropea // Elektrisch***



ACHTUNG: Edelstahlschrauben vor dem Reindreihen, unbedingt fetten und den Drehmoment Ihrer Werkzeuge unbedingt prüfen. Edelstahlschrauben brechen auf Grund der Beschaffenheit des Materials deutlich schneller als Stahlschrauben.

Montageanleitung

Wir bedanken uns ganz herzlich, dass Sie sich für den Kauf einer DreamGarden Pergola entschieden haben.

Mit dieser Anleitung, möchten wir Ihnen die Montage Ihrer Pergola erleichtern. Wenn Sie Anregungen zu der Anleitung haben, so können Sie diese uns gerne übermitteln.

Bitte lesen Sie sich die Montageanleitung sorgfältig durch und befolgen Sie die aufgeführten Schritte genau.

Hinweise

Bitte beachten Sie, dass die Pergola nur als diese gedacht ist. Bei unsachgemäßer Benutzung oder Zweckentfremdung, haftet der Hersteller nicht für Schäden.

Bitte befolgen Sie die einzelnen Schritte dieser Anleitung, um Schäden zu vermeiden. Bei unsachgemäßer Montage entfällt die Gewährleistung.

Bitte überprüfen Sie vor der Montage, ob alle benötigten Werkzeuge sowie Montagezubehör vorhanden sind.

Achtung! Der Lieferumfang enthält nur das angegebene Montagezubehör. Das zusätzliche Montagezubehör muss von Ihnen beschafft werden.

Wenden Sie sich an unseren Kundenservice, falls ein Teil fehlt oder beschädigt ist.

Montagehinweise

Abmessung

Stellen Sie vor der Montage Ihrer Pergola sicher, dass die von Ihnen ausgewählte Fläche für die Montage des Produktes ausreicht. Beachten Sie die Anweisungen oder wenden Sie sich an uns.

Fundament

Achten Sie bei Ihren Vorbereitungen darauf, dass das Fundament das Gewicht der Pergola (je nach Größe zwischen 130,5 bis 237 kg/m²) tragen kann. Das Gewicht der Pergola variiert je nach Größe.

Vergewissern Sie sich mit einer Wasserwaage, dass das Fundament waagrecht angelegt wurde.

Sicherheitshinweise

Lesen Sie alle Sicherheitshinweise und Anweisungen.

Die elektrischen Bauteile der Pergola entsprechen den vorgeschriebenen Sicherheitsbestimmungen. Lesen Sie die Gebrauchsanleitung aufmerksam durch, bevor Sie die elektrischen Bauteile in Betrieb nehmen. Ein unsachgemäßer Gebrauch kann zu Schäden an Personen und Gegenständen führen. Bewahren Sie die Gebrauchsanleitung sorgfältig auf.

Der Anschlussstecker der Elektrischen Bauteile muss in die Steckdose passen. Der Stecker darf in keiner Weise verändert werden.

Halten Sie die Anschlussstecker der Pergola von Regen und Nässe fern.

Zweckentfremden Sie die elektrischen Bauteile nicht und halten Sie die Kabel fern von Hitze, Öl, scharfen Kanten oder beweglichen Geräteteilen. Beschädigte oder verwickelte Kabel erhöhen das Risiko eines Stromschlages.

Verwenden Sie für den Anschluss der Pergola nur Kabel die für den Außenbereich geeignet sind.

Verwenden Sie keine defekten elektrischen Bauteile.

Ziehen Sie den Stecker aus der Steckdose bevor Sie Arbeiten an der Pergola durchführen.

Pflegen Sie die elektrischen Bauteile mit Sorgfalt. Kontrollieren Sie, ob bewegliche Teile einwandfrei funktionieren und nicht klemmen oder beschädigt sind. Lassen Sie die beschädigten Teile vor dem Einsatz der Pergola reparieren.

Lassen Sie die elektrischen Bauteile nur von qualifiziertem Fachpersonal und nur mit Original-Ersatzteilen reparieren.

Montage

Tragen Sie während der Montage reißfeste Arbeitsschutzkleidung, um Verletzungen vorzubeugen.

Räumen Sie Ihren Arbeitsbereich frei, achten Sie darauf, dass Ihnen nichts im Weg liegt.

Kontrollieren Sie vor der Montage alle mitgelieferten Komponenten auf Beschädigungen und Defekte. Montieren Sie keine beschädigten Komponenten, da diese sonst nicht mehr reklamiert werden können.

Achten Sie auf Ihre Sicherheit während Sie in größerer Höhe arbeiten. Beginnen Sie erst mit der Montage, wenn Ihre Absturzsicherheit gewährleistet ist.

Die Montage von Komponenten anderer Hersteller mit den Produkten von DreamGarden, kann durch die nicht exakte Passgenauigkeit zu Beschädigungen oder Fehlfunktionen führen.

Pflege

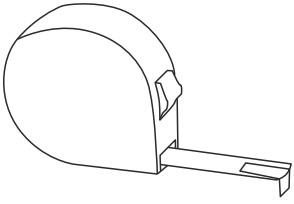
Bitte reinigen Sie die Pergola in regelmäßigen Abständen, um Schäden an dem Produkt zu vermeiden.

Entsorgung

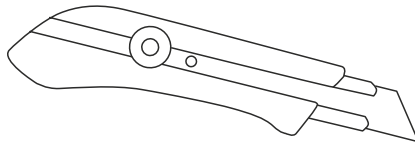
Entsorgen Sie das Produkt, sowie die Verpackungsmaterialien nach den in Ihrem Land geltenden Richtlinien.

Benötigtes Werkzeug

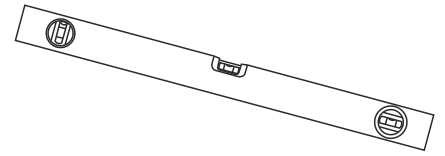
Maßband



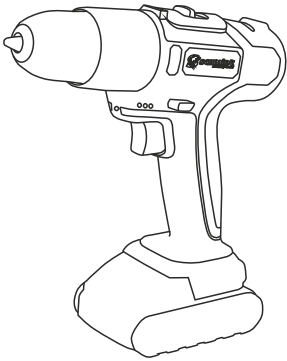
Teppichmesser/Cutter



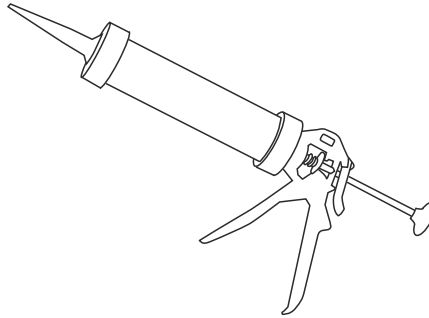
Wasserwaage



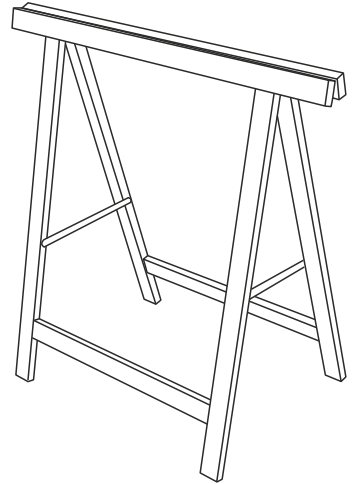
Schlagschrauber



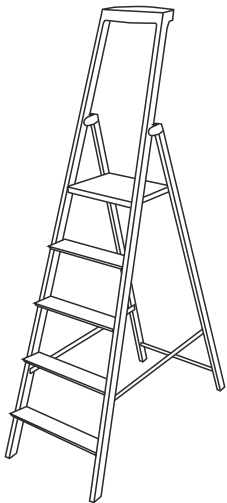
Fugenpistole mit Silikondichtung



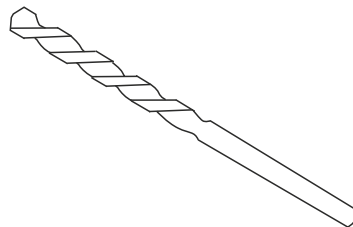
Klappbock



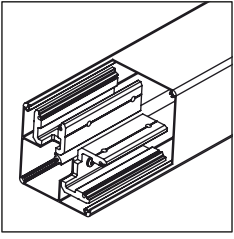
Leiter



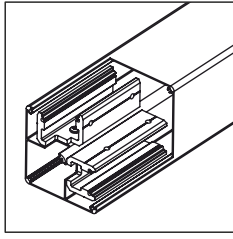
Bohraufsätze



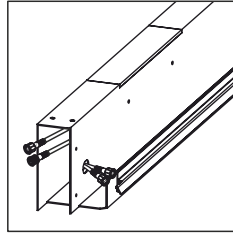
Pergola Komponenten



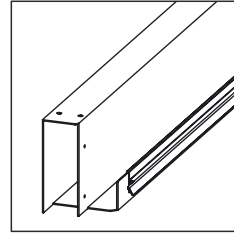
Pfosten A (inkl. Kabel),
Pfosten C



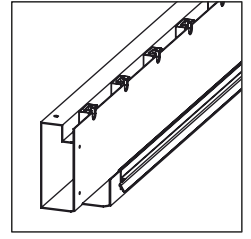
Pfosten B, D



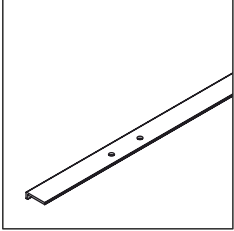
Träger A (inkl. Kabel)



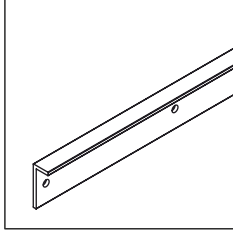
Träger B



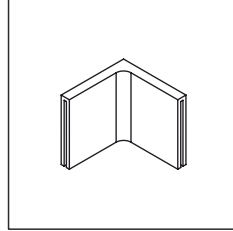
Träger C (inkl. Öffnungen),
Träger D



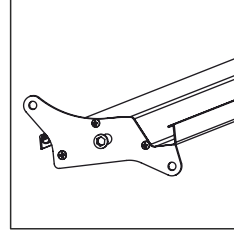
Fassungsabdeckung



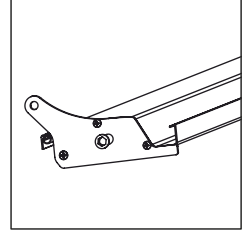
Lamellen-Verbindungs-
element



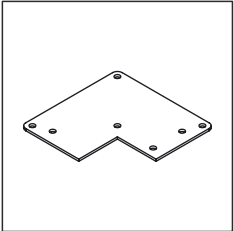
Rinnendichtung



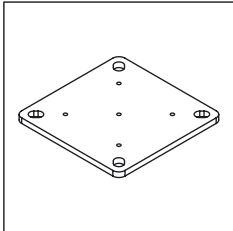
Steuerungslamelle A



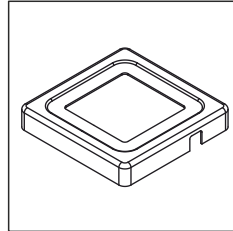
Lamellen B



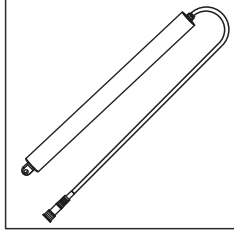
Pfosten- Abdeckung



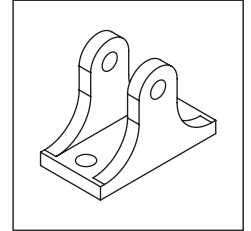
Montageplatte



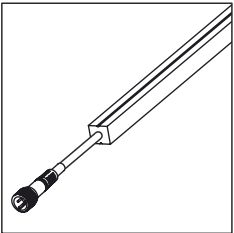
Montageplatten-
Abdeckung



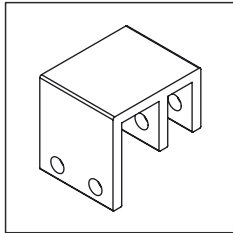
Motor



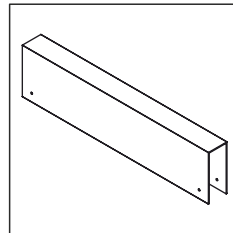
Motorhalterung



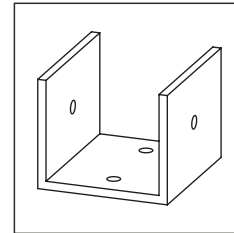
LED-Leiste (optional)



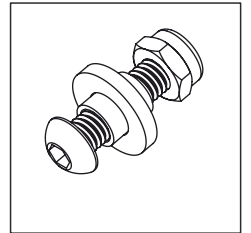
Motorhalterungsarm



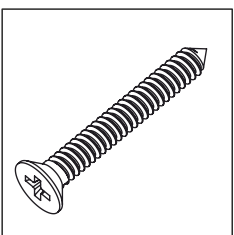
Motor-Abdeckung



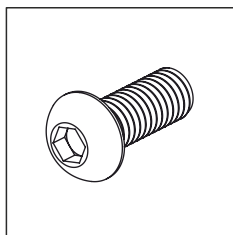
Motor-Abdeckung
Halterung



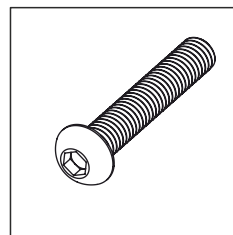
Lamellen-Verbindungs-
schraube



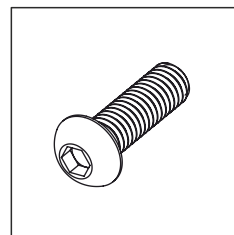
A. ST4.2x30 Phillips-
Senkkopf-Blechschaube



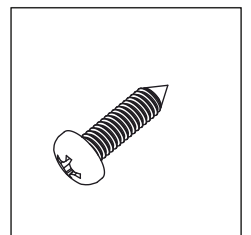
B. M6x16-Innensechskantschrauben



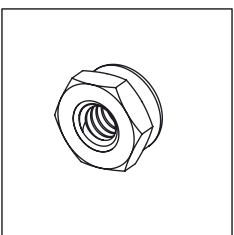
C. M6x35 Zylinderkopfschraube



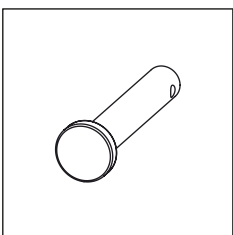
D. M6x20 Sechskant-
Flachkopfschrauben



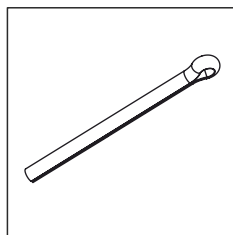
E. ST4,2x16-Kreuzschlitz-
schraube



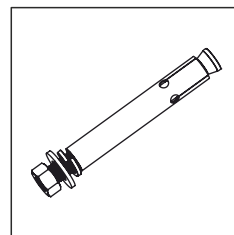
M6 Kontermutter



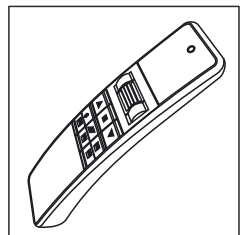
M5x30 Zylinderstift mit
flachem Kopf und Loch



Splintbolzen



Spreizbolzen



Fernbedienung

Vorbereitungen

1. Überprüfen Sie die gelieferten Pakete auf äußerliche Beschädigungen. Öffnen Sie alle Pakete und prüfen Sie, ob Sie alles vollständig erhalten haben. Bitte achten Sie darauf, dass beim Aufschneiden der Folie mit dem Cuttermesser, die Oberfläche der Profile nicht beschädigt wird.

2. Bereiten Sie nun das Fundament für Ihre Pergola vor, falls Sie noch kein geeignetes Fundament besitzen (Traglast unterscheidet sich je. nach Ausführung).

Messen Sie nun die genaue Größe der gewünschten Fundamentfläche und vergleichen Sie diese mit dem Maß der Pergola. Stützen sollen auf einer ebenen Betonplatte oder auf die Höhe abgestimmte Einzelfundamente montiert werden. Bitte beachten Sie dabei, dass die gesamte Konstruktion an allen Seiten in der Waage bleibt.

3. Bestimmen Sie die Ablaufrichtung des Regenabflusses indem sie die Pfostenkappen auf die Pfosten mit der Ablauföffnung in die von Ihnen gewünschte Richtung setzen. Die Ablauföffnungen sind versetzt zu dem Ablauf im Pfosten positioniert um einen gleichmäßigen Wasserablauf zu gewährleisten und sowohl optische Unregelmäßigkeiten als auch Bodenauswaschungen zu vermeiden. Der Wasserablauf in der Kappe wird somit auf die gesamte Fläche verteilt, um diesen Effekt zu erzielen. Siehe Abb. 1.

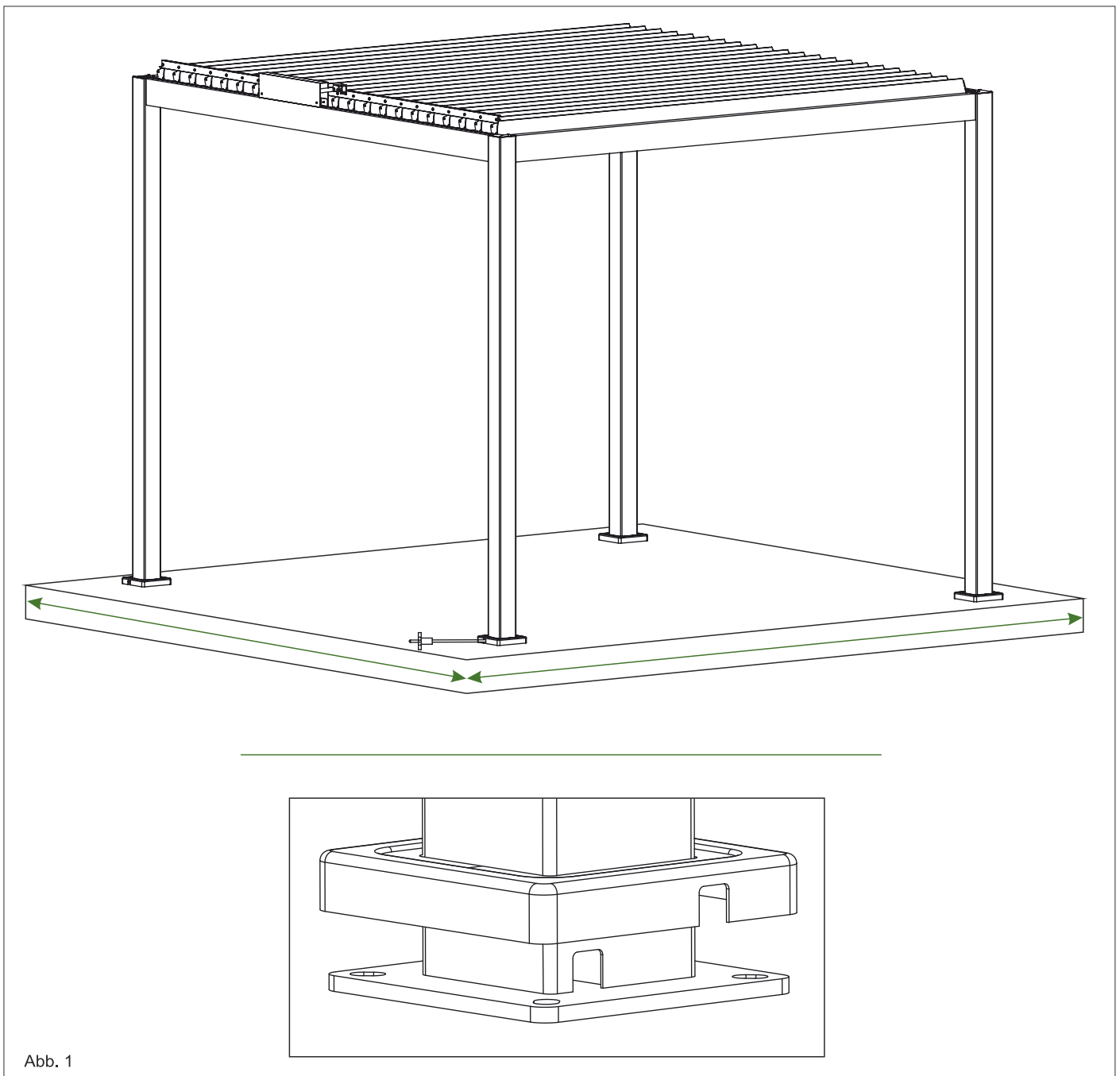
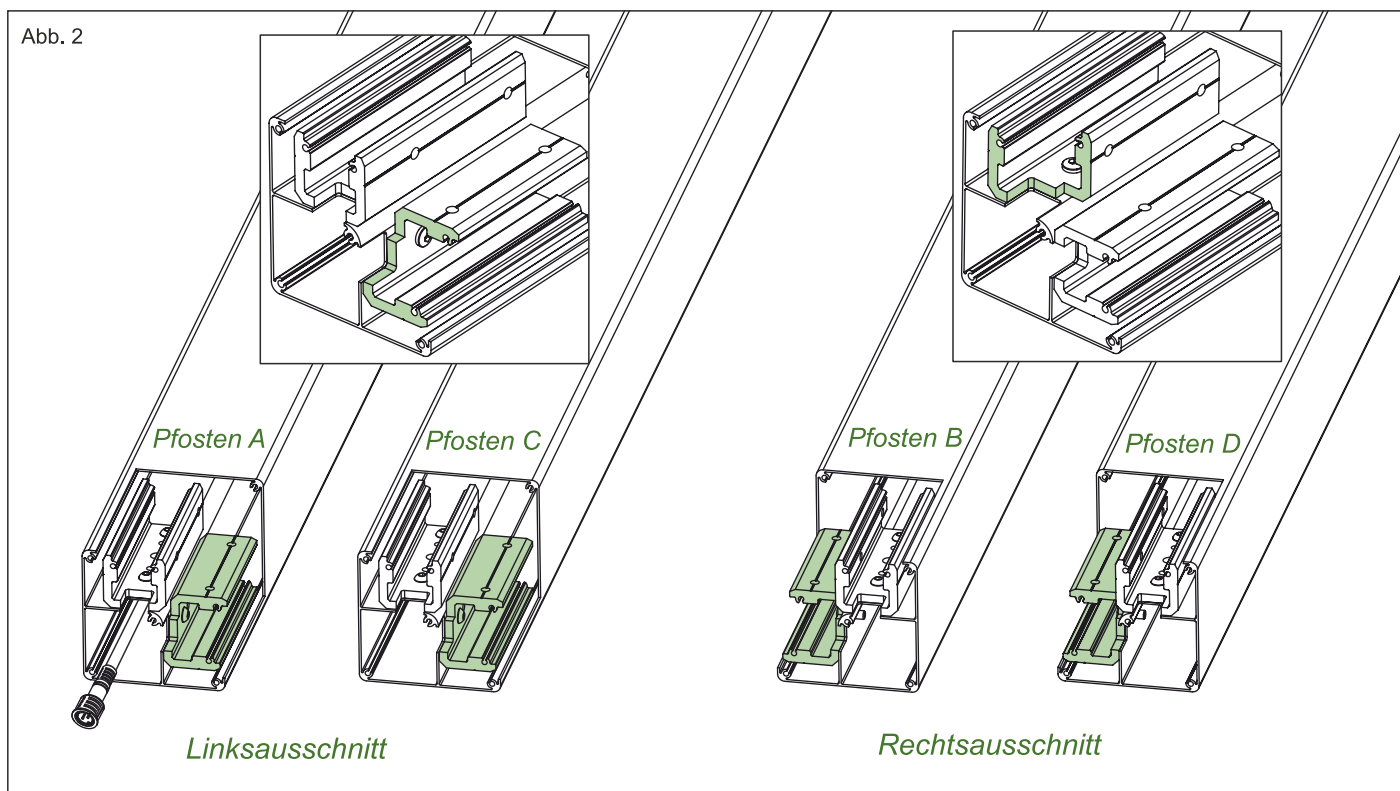


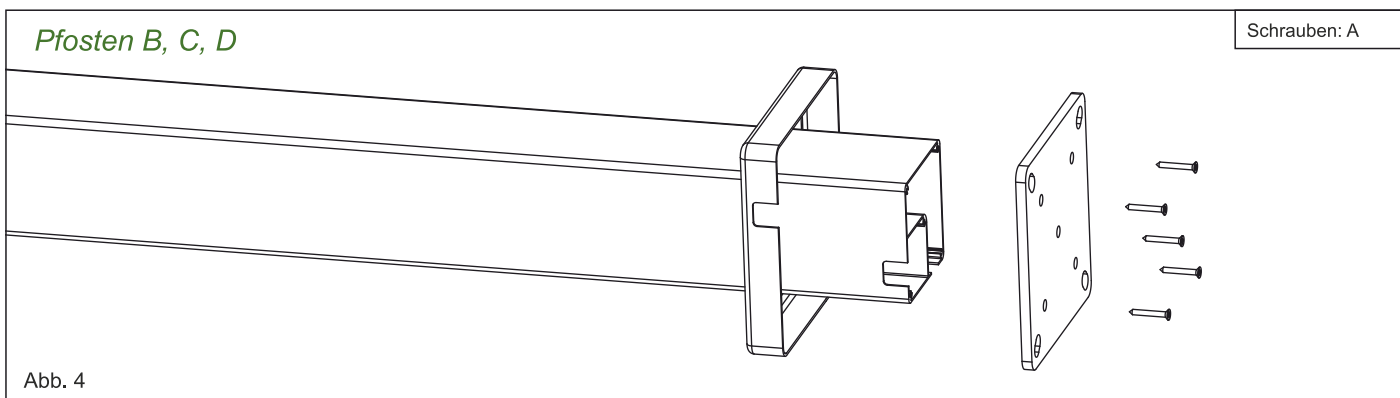
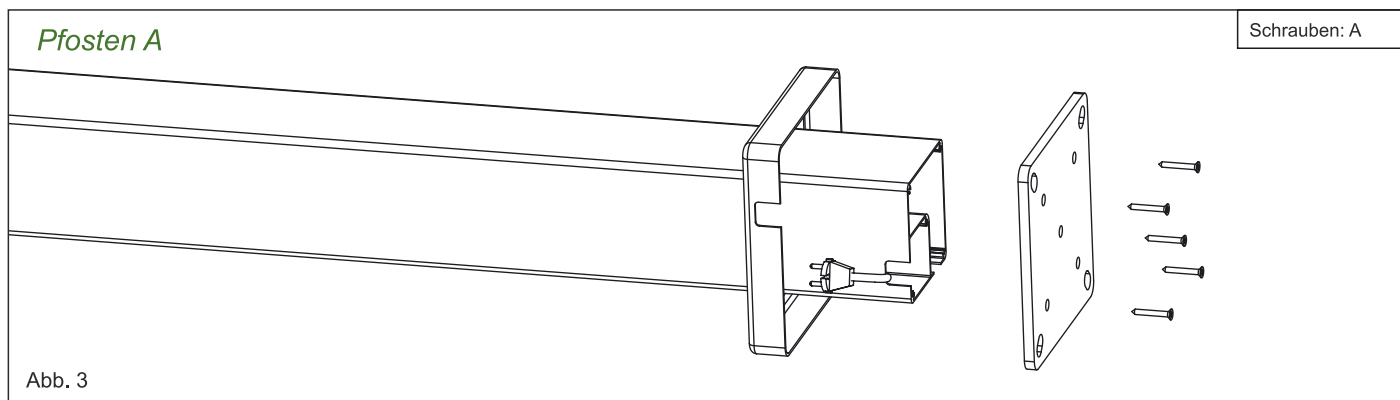
Abb. 1

Montage

1.1 Identifizieren Sie als erstes die Pfosten. Im Lieferumfang (bei den standart Großen 3x3, 3x4, 3x5 und 4x4) sind 4 Pfosten enthalten. Der Pfosten mit durchgezogenem Stromkabel (Pfosten A mit Linksausschnitt), Pfosten B und D (sind gleich) jeweils mit Rechtsausschnitt und der Pfosten C sind mit Linksausschnitt. Siehe Abb. 2.



1.2 Verschrauben Sie die Pfostenmontageplatten mit den Pfosten zusammen. Benutzen Sie die (A) ST 4,2x30 Phillips-Senkkopf-Schneidschrauben. Bitte entscheiden Sie ob Sie die Abdeckkappen mit verbauen möchten oder nicht. In dem Fall, wenn diese mit verbaut werden, sollen diese vor der Montage der Träger, auf den Pfosten geschoben werden. Siehe Abb. 3 und 4.



2.1 Als nächsten identifizieren Sie die mitgelieferten Träger. Es sind 2 Träger mit Lamellenfassung vorhanden, eins davon ist für die Montage des Motors vorgesehen.

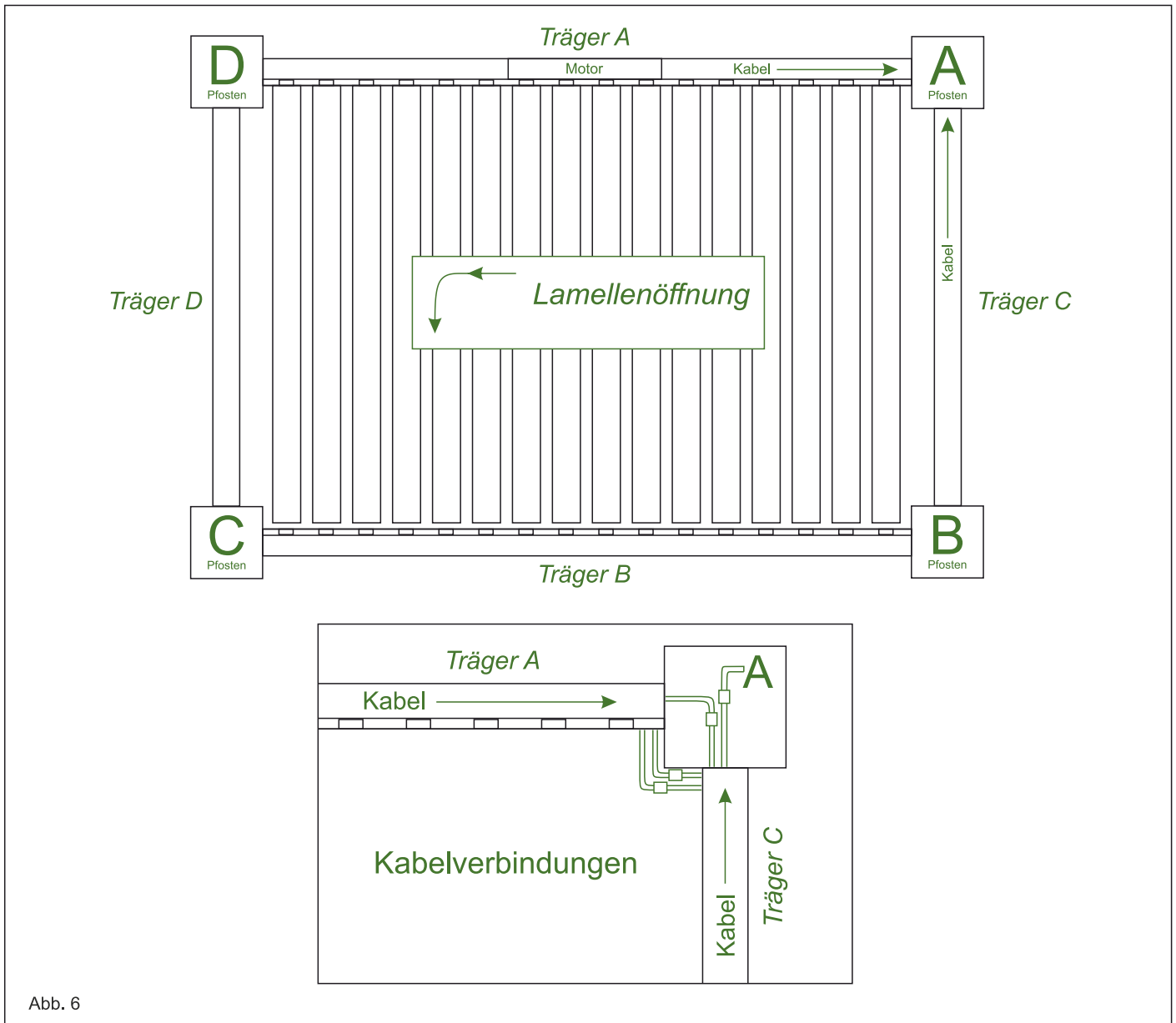
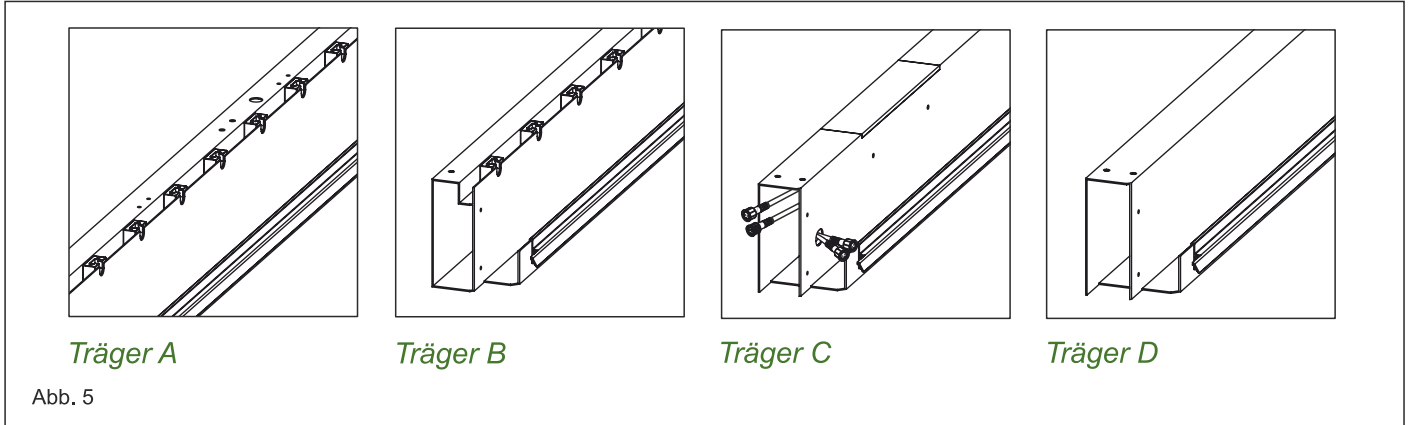
Träger A: Mit Lamellenfassungen und vorbereitet für den Motor

Träger B: Mit Lamellenfassungen

Träger C: Seitenträger mit Elektronik

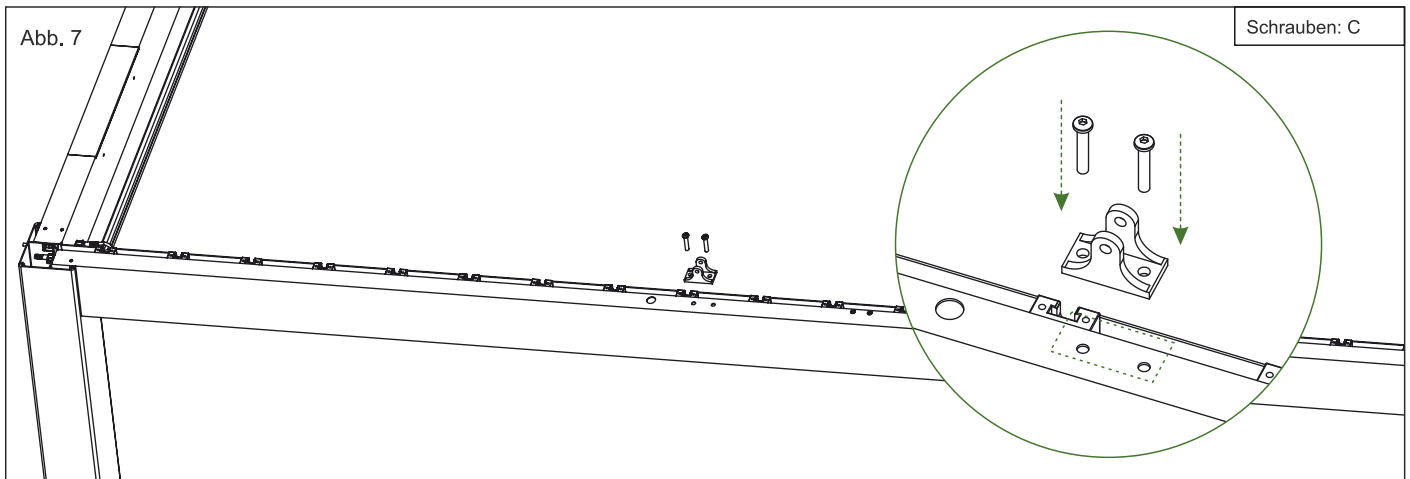
Träger D: Seitenträger ohne Elektronik

Bitte beachten Sie folgende Zeichnung und berücksichtigen Sie dabei die Richtung der Lamellenöffnung. Siehe Abb. 5, 6.

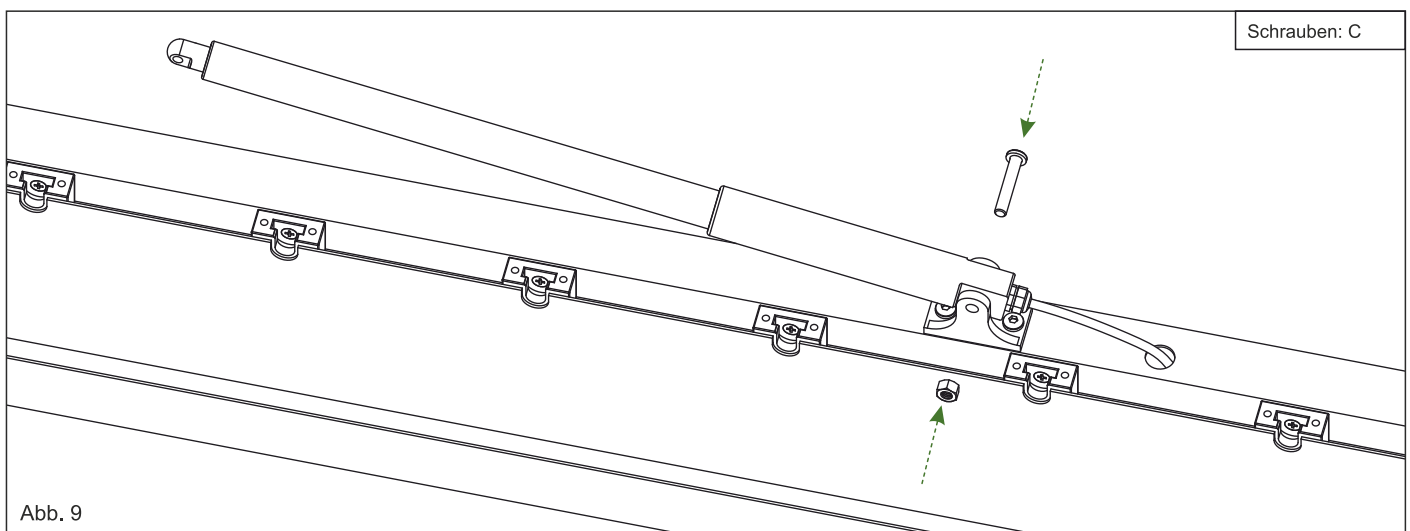
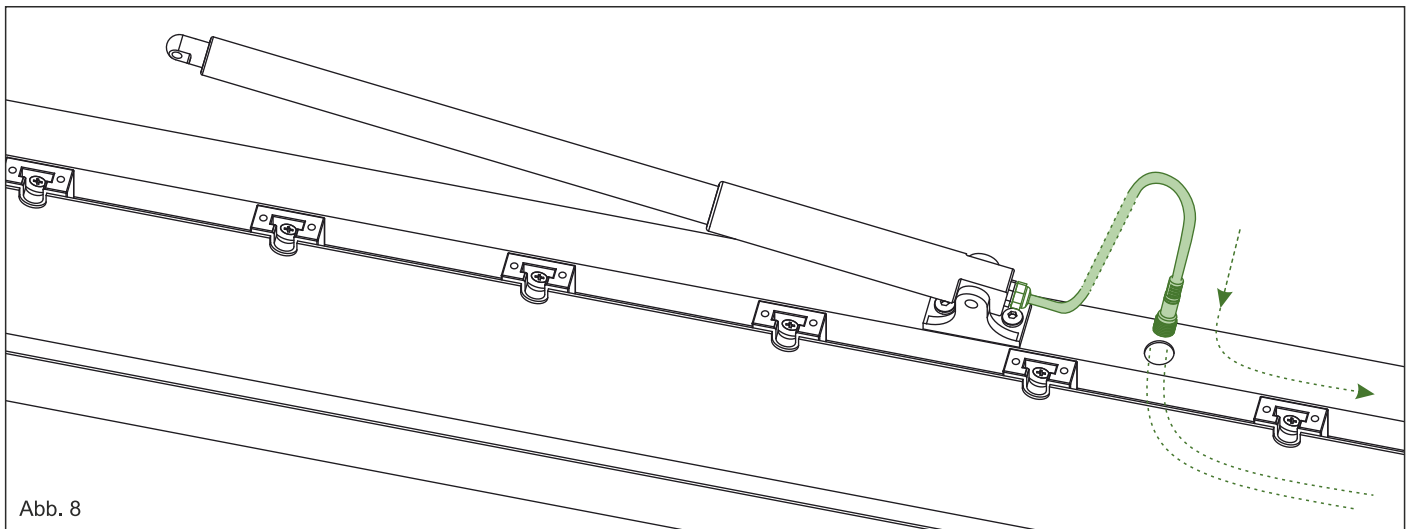


3. Anbringung des Motors

3.1. Befestigen Sie den Motorsockel mit zwei Zylinderkopfschrauben (C) M 6x35 am Träger A. Siehe Abb. 7.

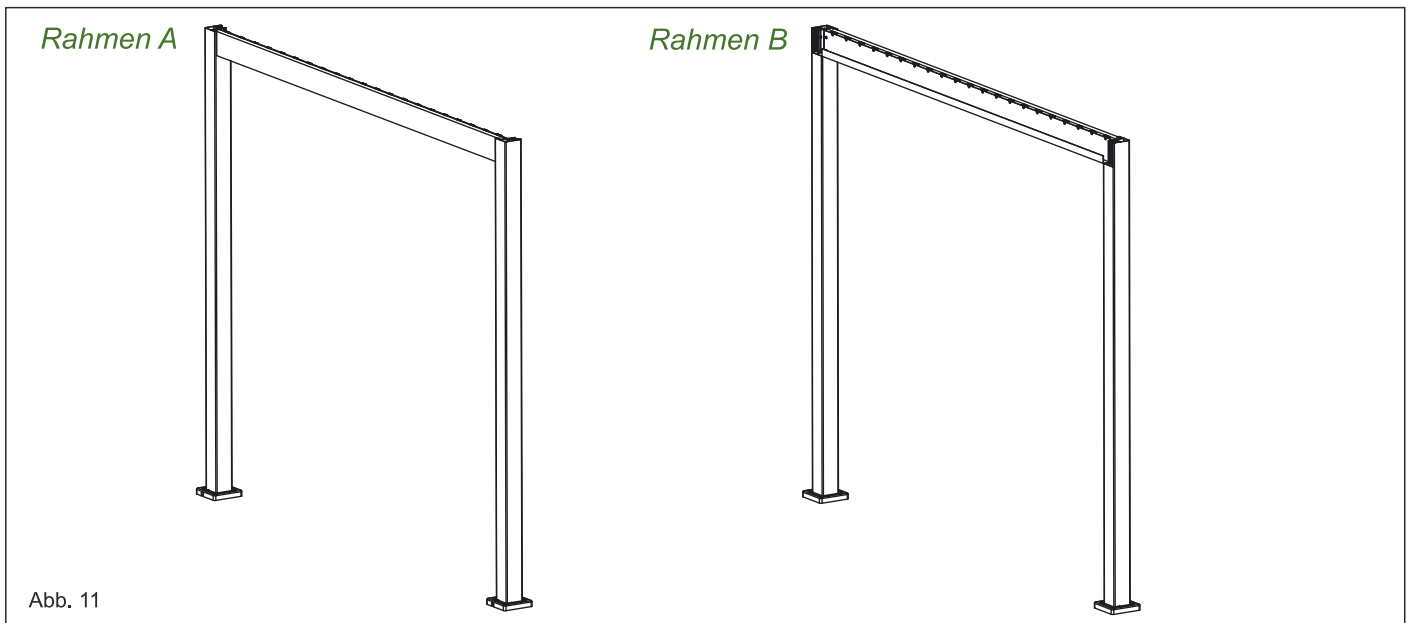
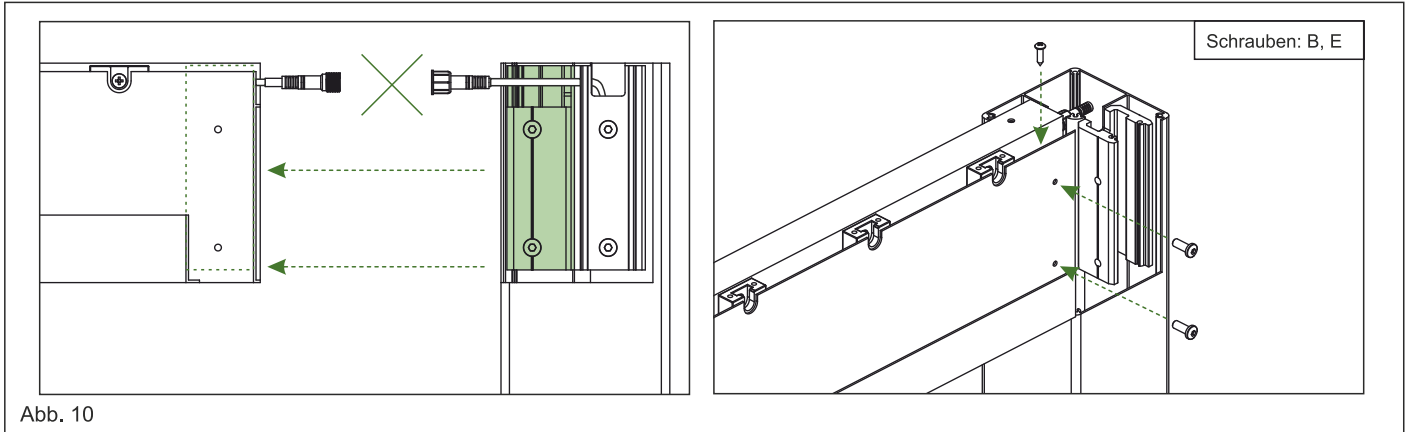


3.2. Führen Sie das Motorkabel durch die im Träger vorgesehene Bohrung. Befestigen Sie daraufhin den Motor mit Zylinderkopfschraube (C) M6x35 und Kontermutter M6 am Motorsockel. Siehe Abb. 8, 9.

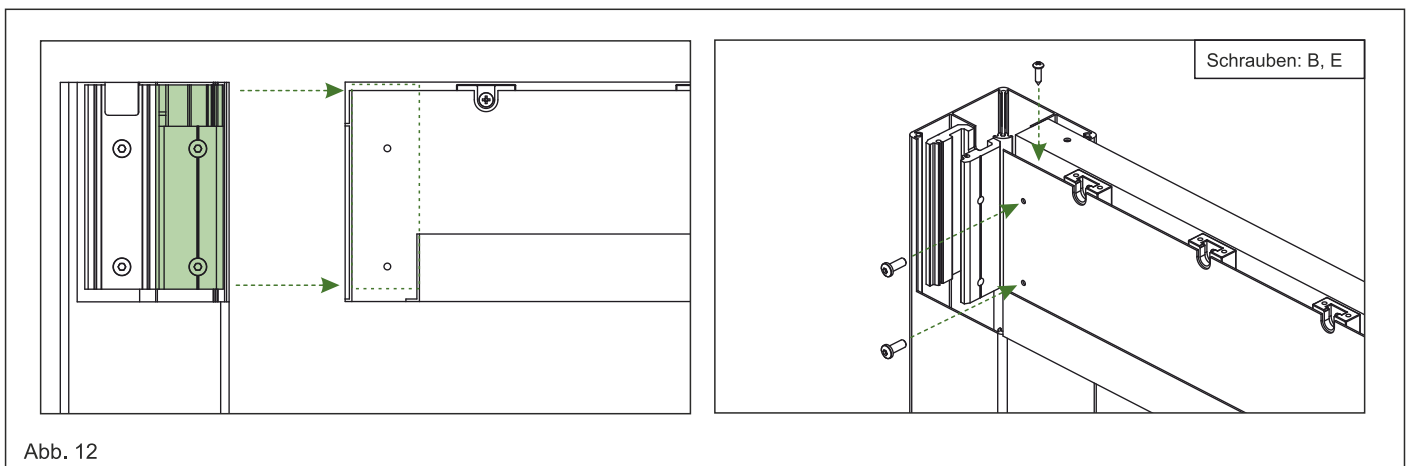


4. Trägerrahmen Montage (Träger A und B)

4.1. Verbinden Sie als erstes den Träger A mit dem Pfosten A zusammen. Beide Elemente sind jeweils mit einem Kabelanschluss für die Steuerungseinheit (Kabel nicht verbinden) versehen. Achten Sie darauf, dass die Kabel nicht eingeklemmt werden und für die weitere Montage frei zugänglich sind. Rasten Sie den Träger in die U-Profilnut (mit Kerbe) des Pfostens A ein. Befestigen Sie den Träger mit dem Pfosten, mit zwei (B) M6x16-Innensechskantschrauben und einer (E) ST4,2x 16-Kreuzschlitzschraube mit selbstschneidendem Kopf, zusammen. Auf der anderen Seite des Trägers A befestigen Sie den Pfosten D ebenfalls mit 3 Schrauben. Siehe Abb. 10. Somit haben Sie ein Rahmen mit der Motorseite. Siehe Abb. 11.



4.2. Träger D ist für die Montage mit den Pfosten B und C vorgesehen. Dieser Träger hat keine Kabelanschlüsse. Befestigen die beiden Pfosten an dem Träger und beachten Sie dabei die Abb. 6, um die Vormontage des zweiten Rahmens abzuschließen. Siehe Abb. 11, 12.



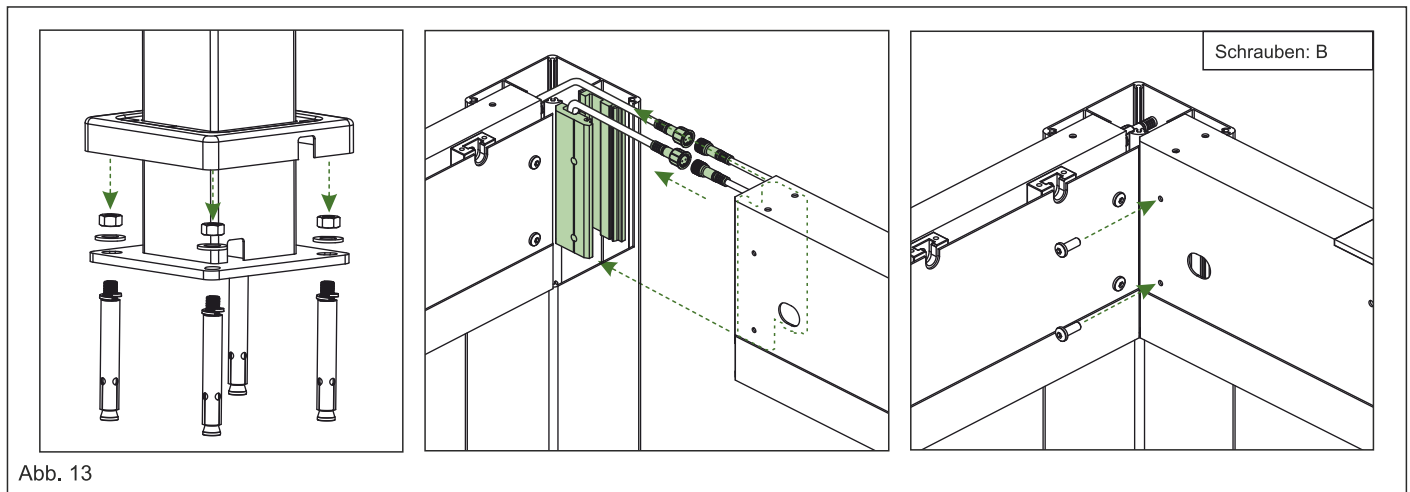
5. Befestigung der Pfosten

5.1. Montieren Sie einen Rahmen (A oder B je nach Ihrem Bauvorhaben) mit den mitgelieferten Spreizbolzenankern an der gewünschten Position (Fundament). Beachten Sie, dass vorerst nur einen Rahmen mit den Fundamenten verschrauben. Wichtig: Lamellenfassungen müssen hierbei nach Innen zeigen.

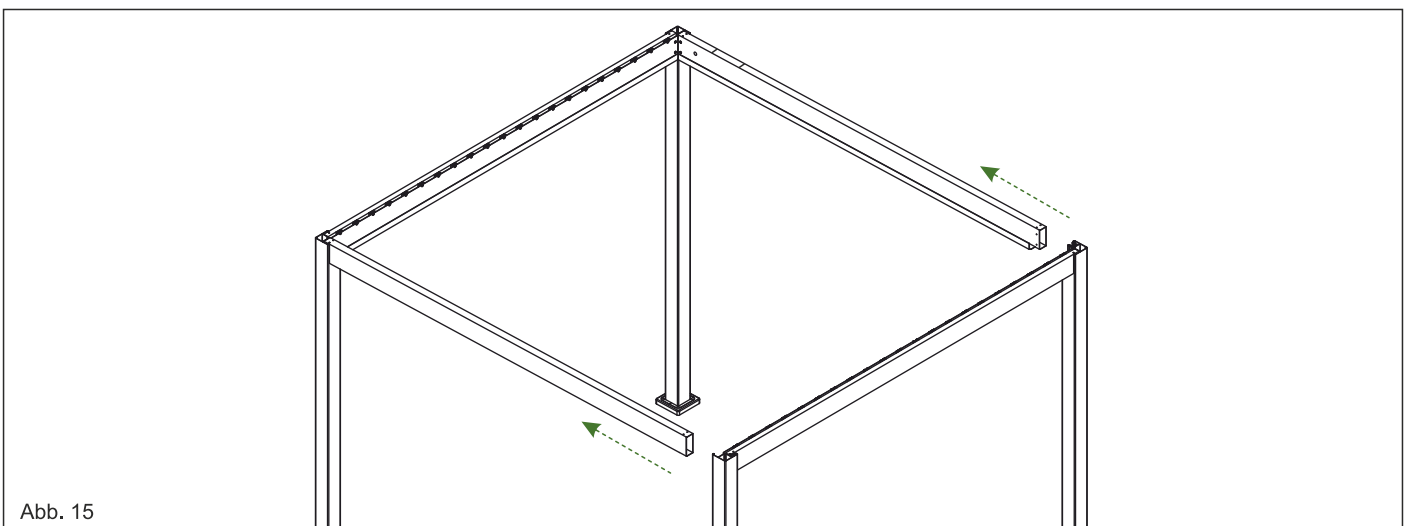
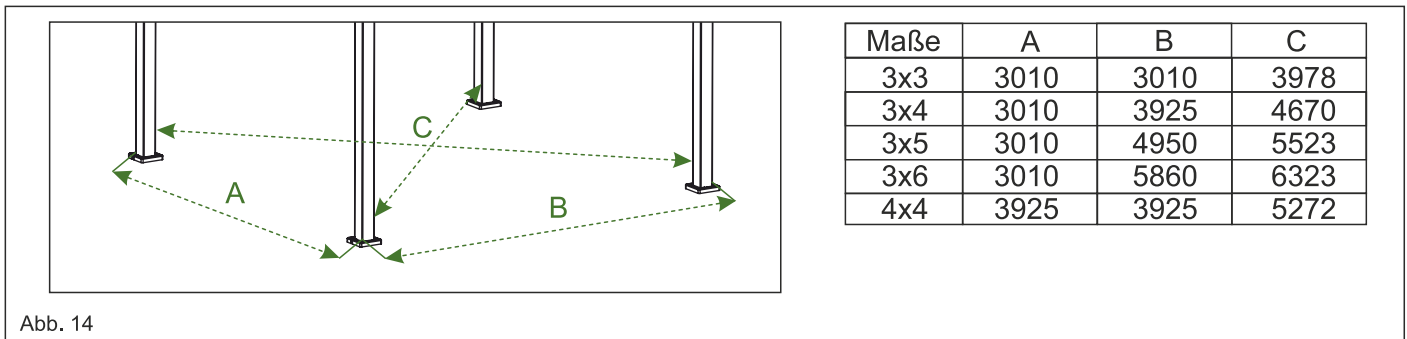
5.2. Montieren Sie als nächstes den Träger D (Seitenträger ohne Elektronik) zuerst an dem Rahmen, der bereits mit den Fundamenten verschraubt ist und danach mit dem Rahmen, der noch nicht mit den verschraubt ist, mit jeweils zwei (B) M6x16-Innensechskantschrauben.

5.3. Danach montieren Sie den Träger A (Seitenträger mit Elektronik) und verbinden Sie diesen auch mittels jeweils zwei (B) M6x16-Innensechskantschrauben mit den beiden Pfosten. Beachten Sie dabei die Kabelanschlüsse des Trägers und verbinden Sie diese Anschlüsse mit jeweiligen Anschlüssen des Pfostens A.

Das Gerüst der Pergola ist somit fertig. Siehe Abb. 13.

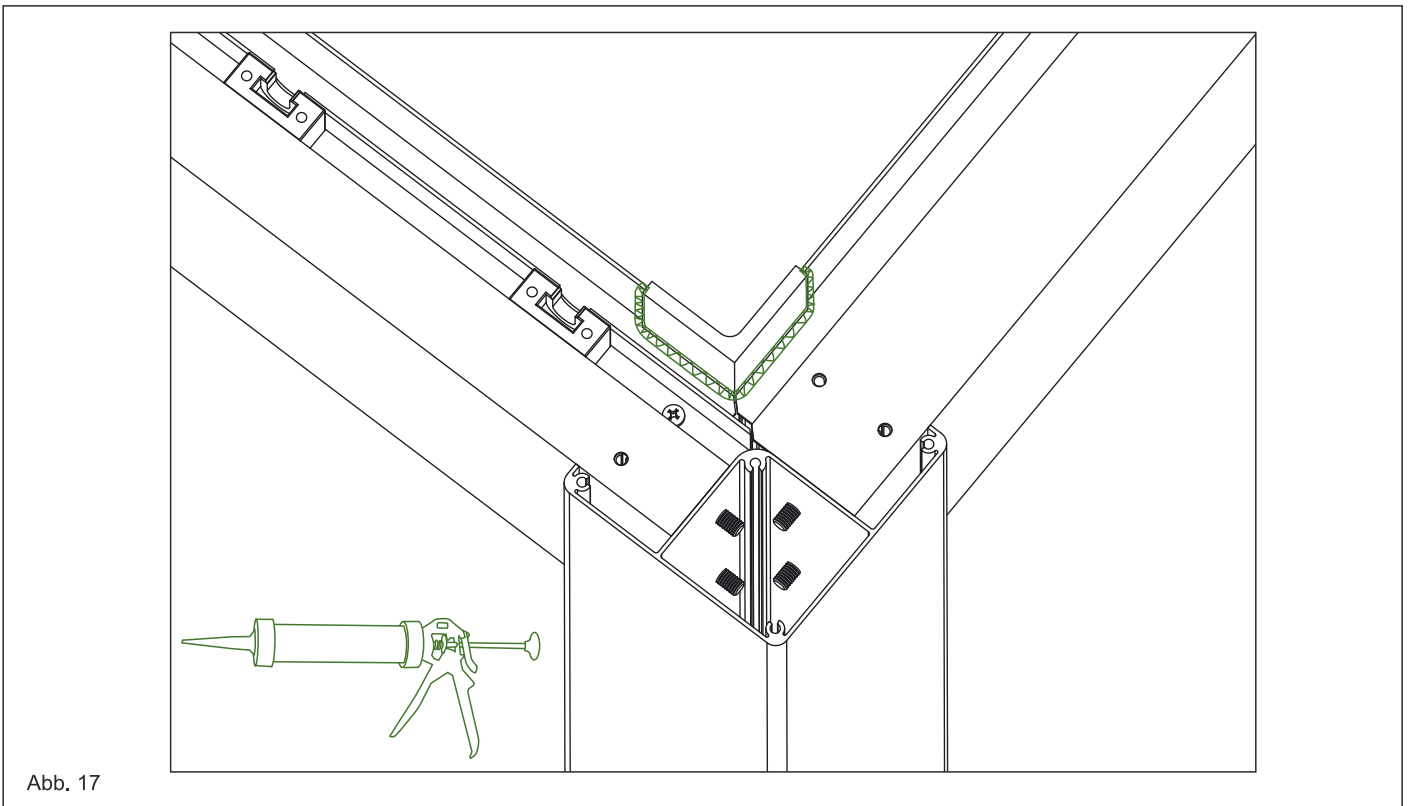
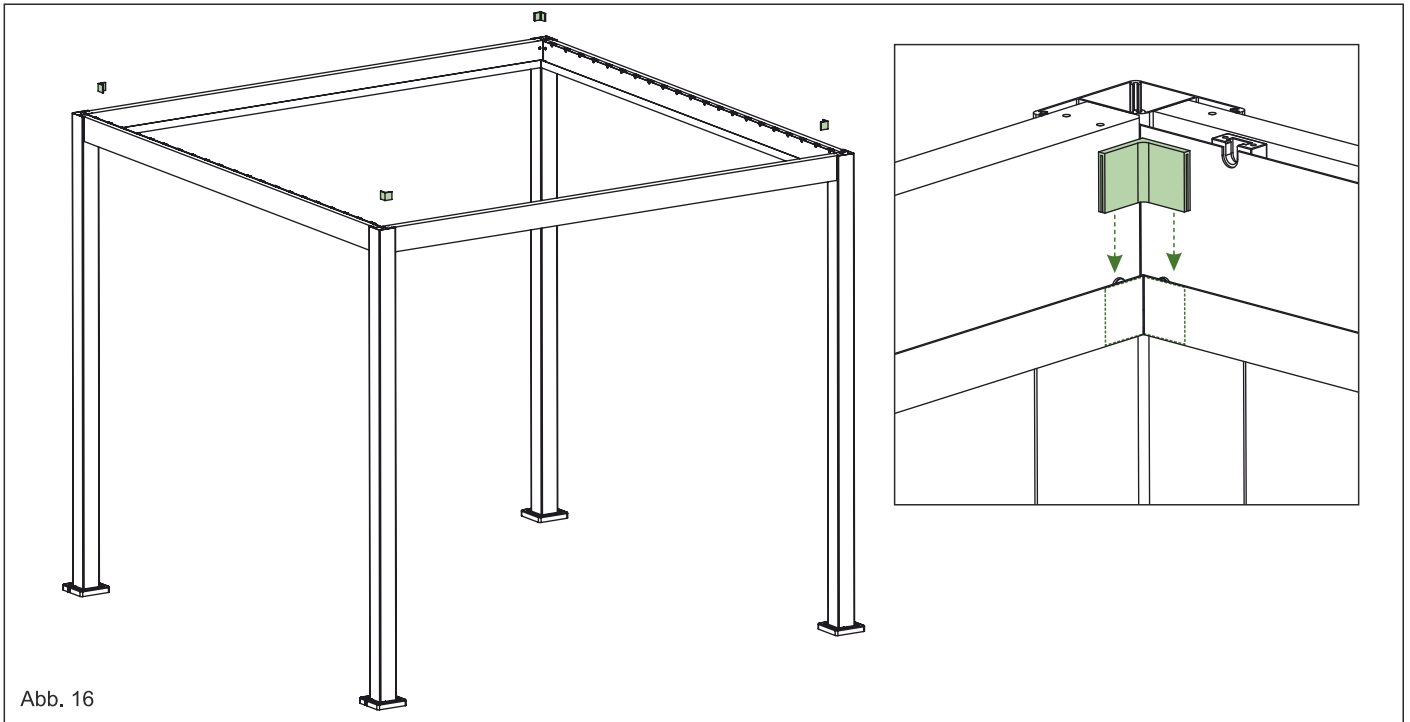


5.3. Messen Sie den Abstand von dem Pfostenaußenrand bis Pfostenaußenrand (diagonal zwischen den Pfosten) und halten Sie diesen ein. Danach befestigen Sie die beiden anderen Pfosten an Ihren Fundamenten. Siehe Abb. 14, 15.



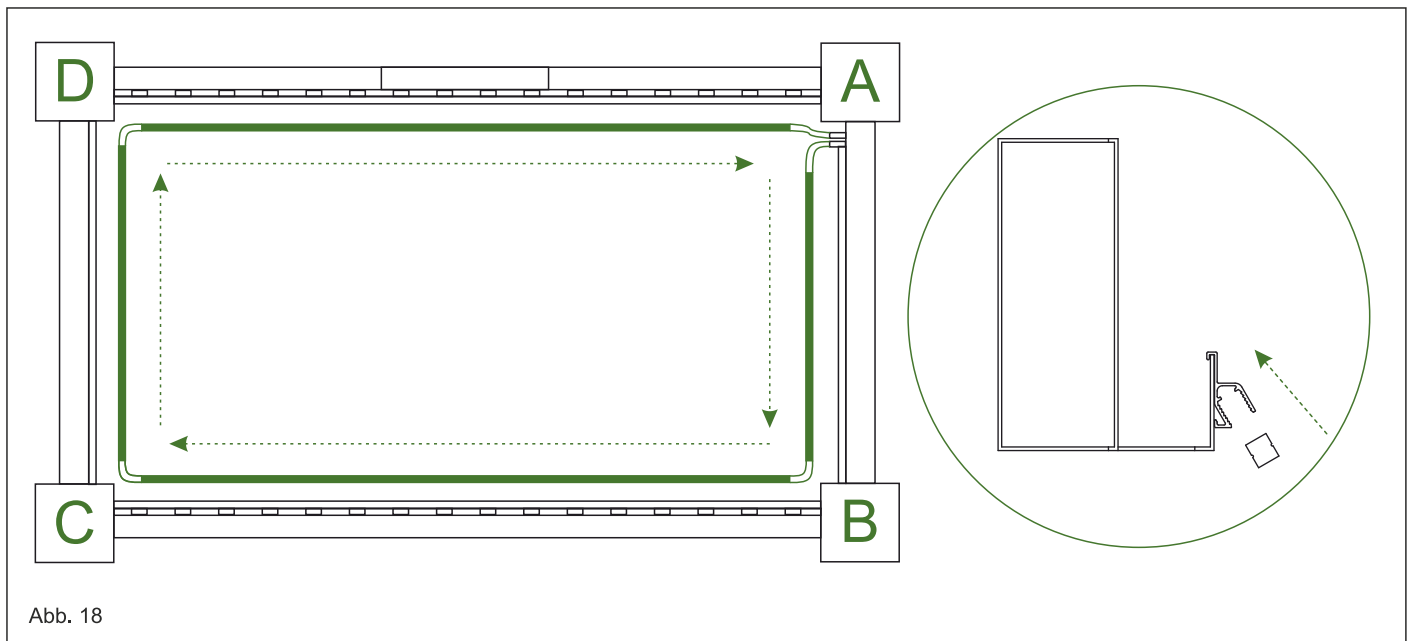
6. Abdichten der Kunststoffkappen

4.1. Schieben Sie die Rinnendichtungen über die Rinnecken und dichten Sie die Innenseite der Rinnendichtung mit Silikondichtmittel (nicht im Lieferumfang) ab. Siehe Abb. 16, 17.

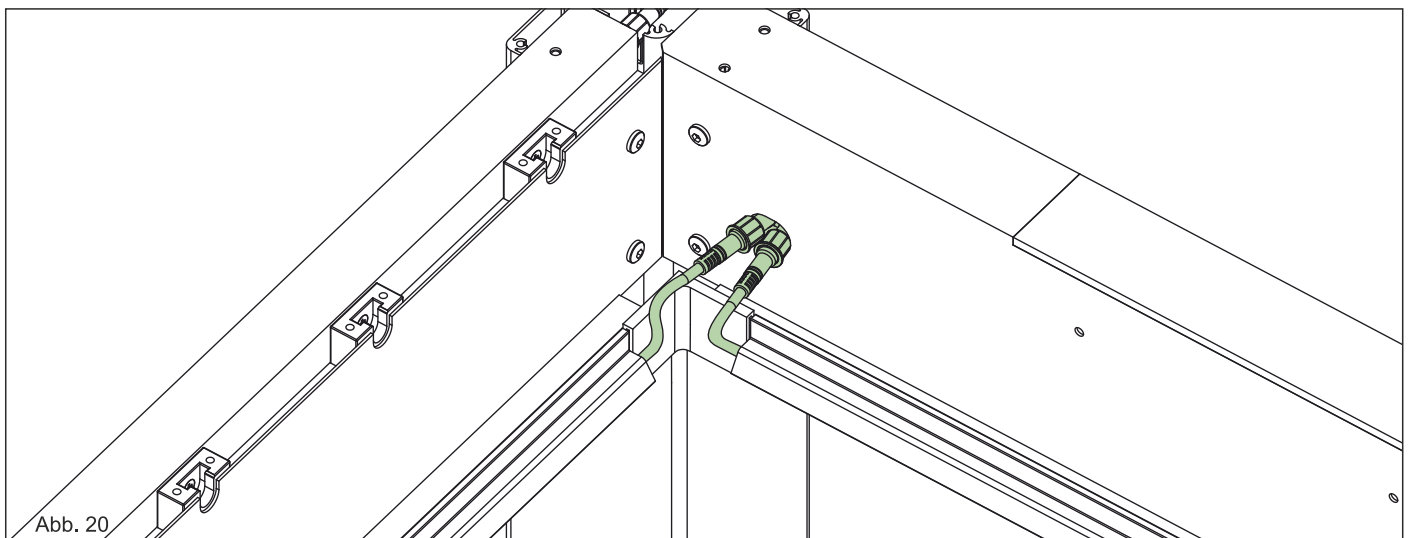
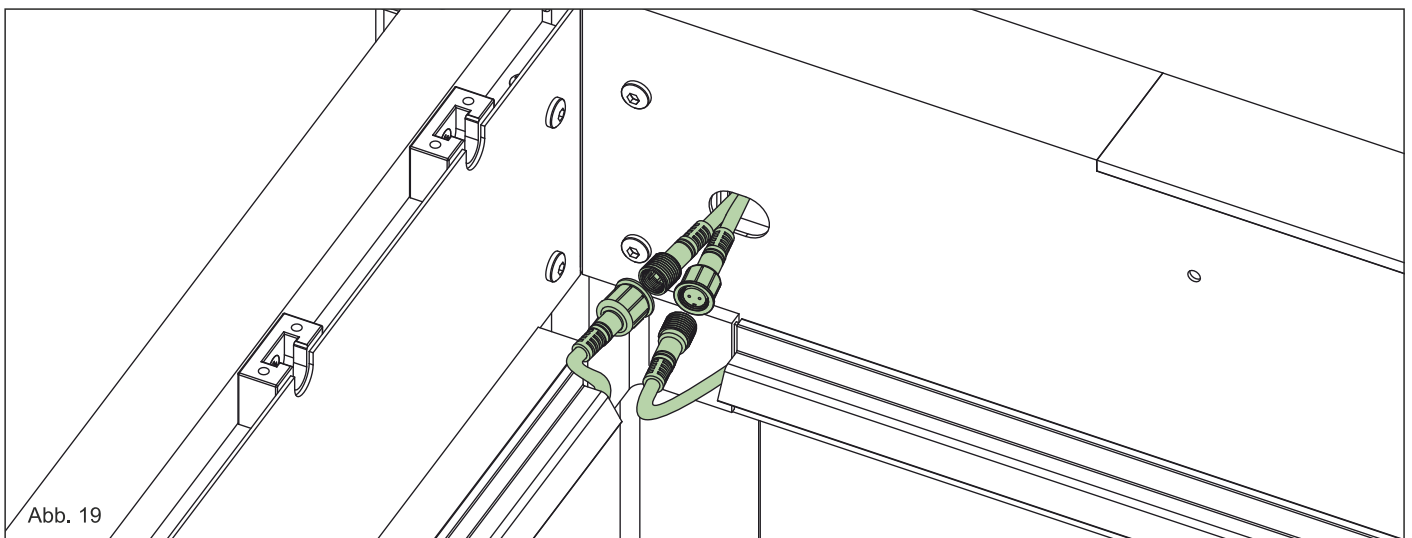


7. LED-Leiste in den Lichtschacht einsetzen (Optional)

6.1. Setzen Sie die Leisten im Uhrzeigersinn in die verbleibende Einkerbung des LED Profils ein. Siehe Abb. 18.

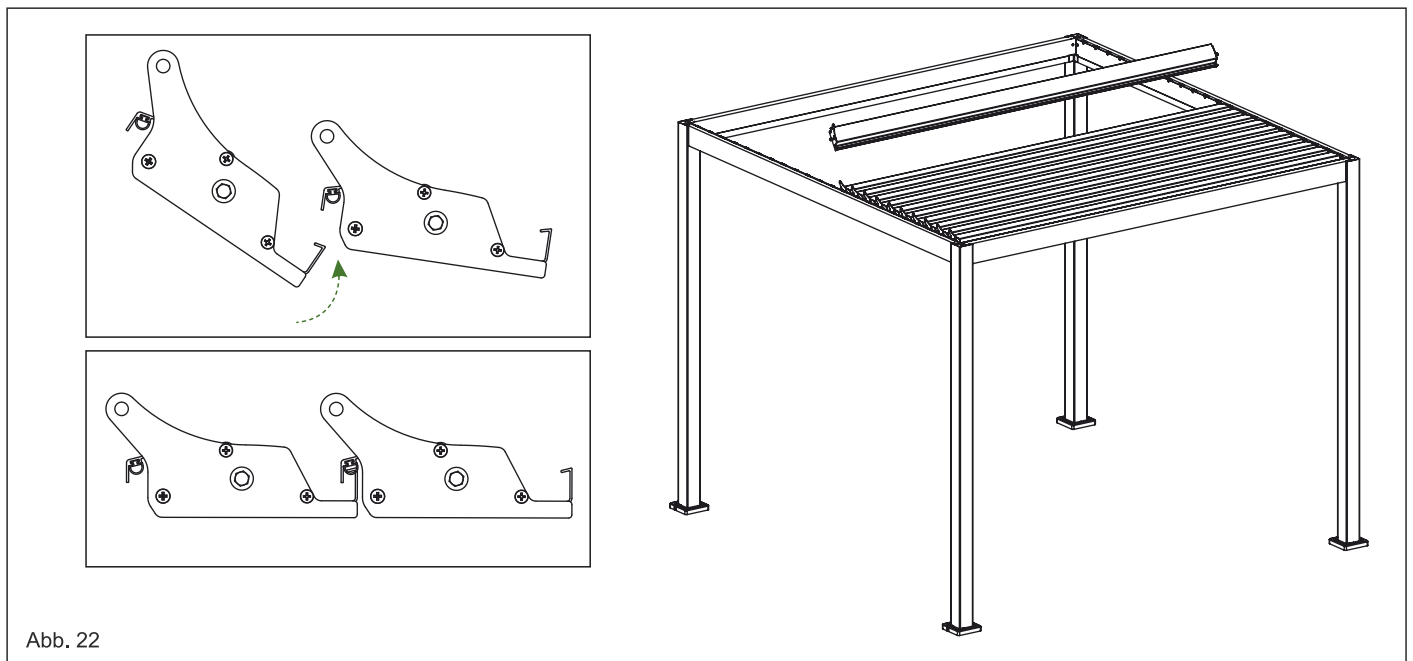
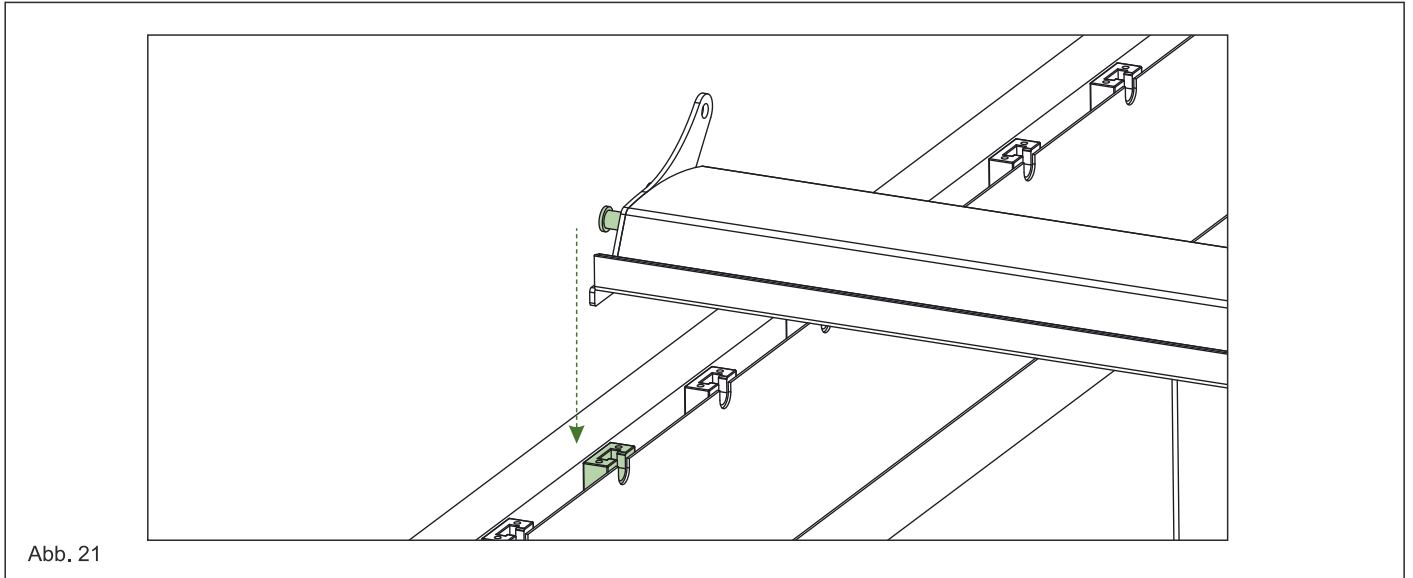


7.2. Verbinden Sie nun die Stecker der LED-Leiste mit den Stecker des Trägers. Siehe Abb. 19, 20.



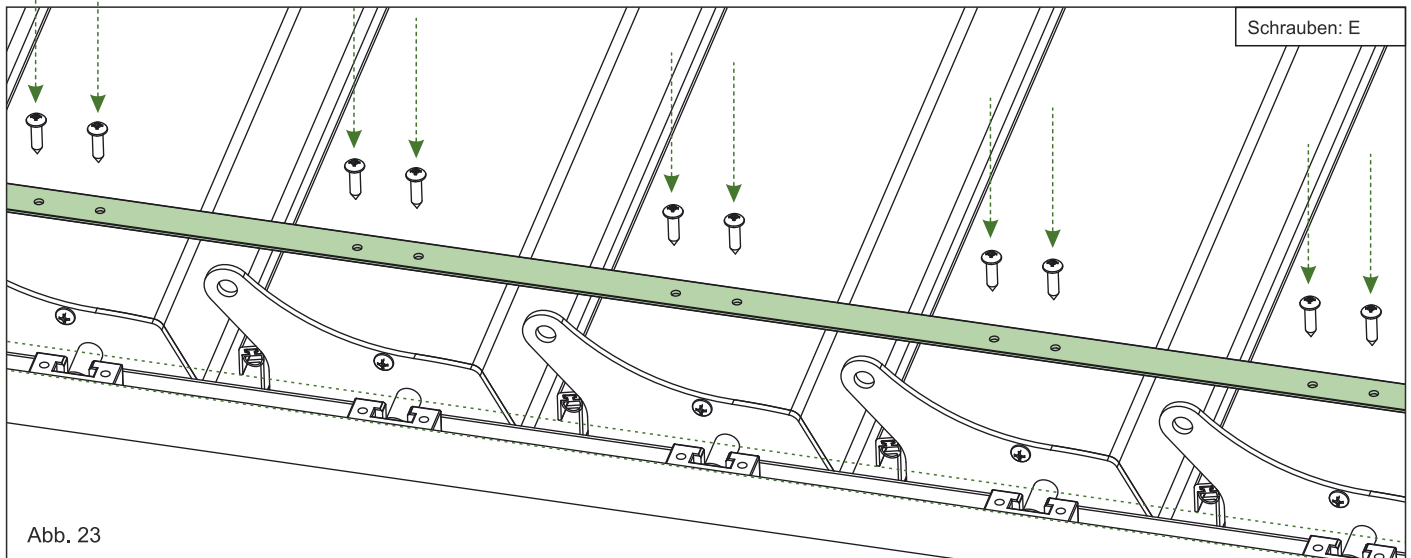
8. Anbringung Lamellen.

8.1. Setzen Sie die Lamellen in die dafür vorbestimmten Kunststoffsockel der Träger ein.
Siehe Abb. 21, 22.



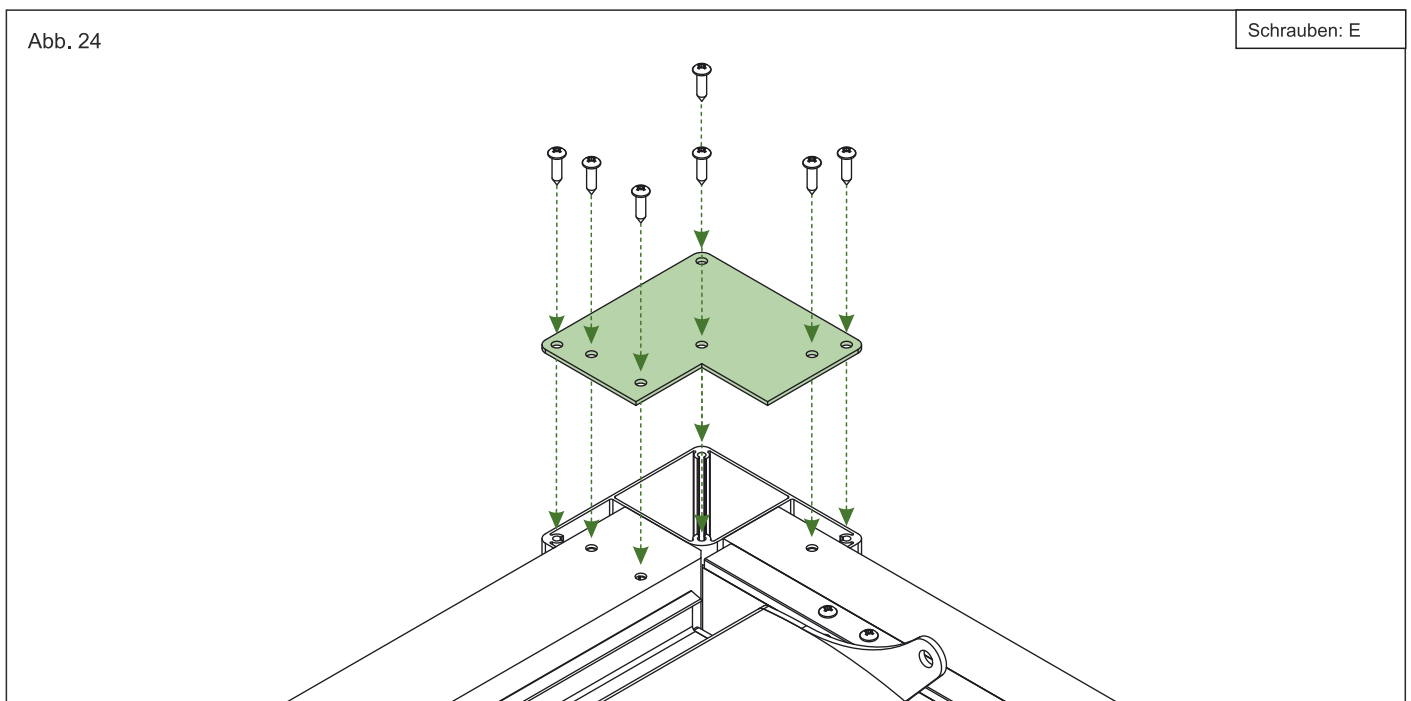
9. Anbringung der Fassungsabdeckungen

9.1. Zur Befestigung der Fassungsabdeckung verwenden Sie (E) ST 4.2x16 Kreuzschlitzschrauben mit selbstschneidendem Kopf, um die Kunststoffsockel der Lamellen abzudecken. Wiederholen Sie den Vorgang auf beiden Seiten der Kunststoffsockel der Lamellen. Siehe Abb. 23.



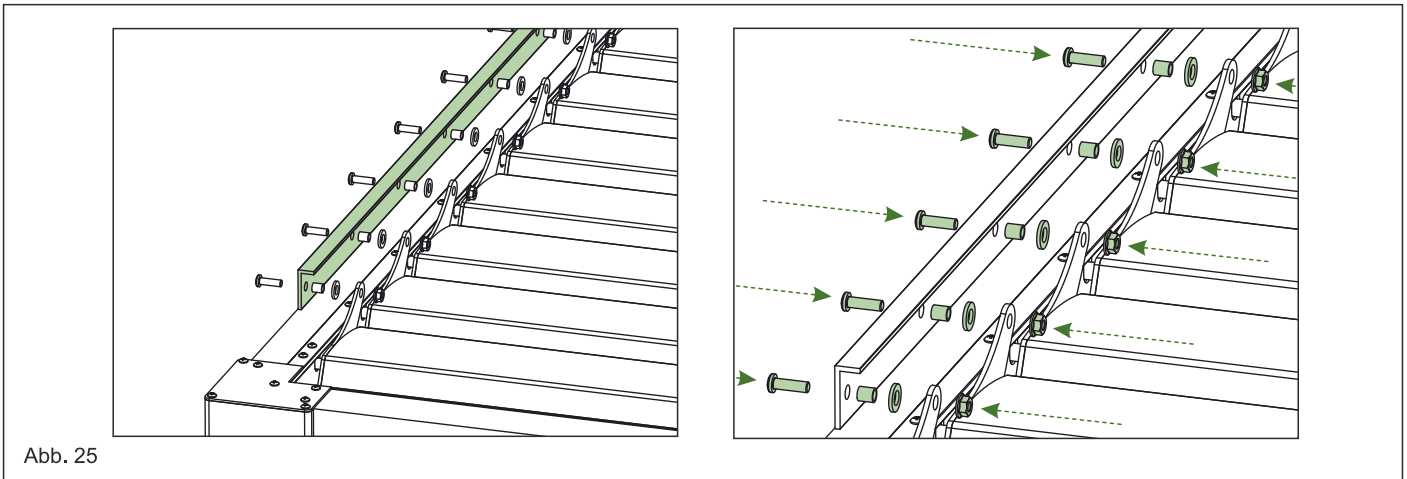
10. Anbringung der Pfostenabdeckung

10.1. Jede Pfostenabdeckung wird mit 7 Stück (E) ST 4.2x16 Kreuzschlitzschrauben mit selbstschneidendem Gewinde am Pfosten befestigt. Siehe Abb. 24.



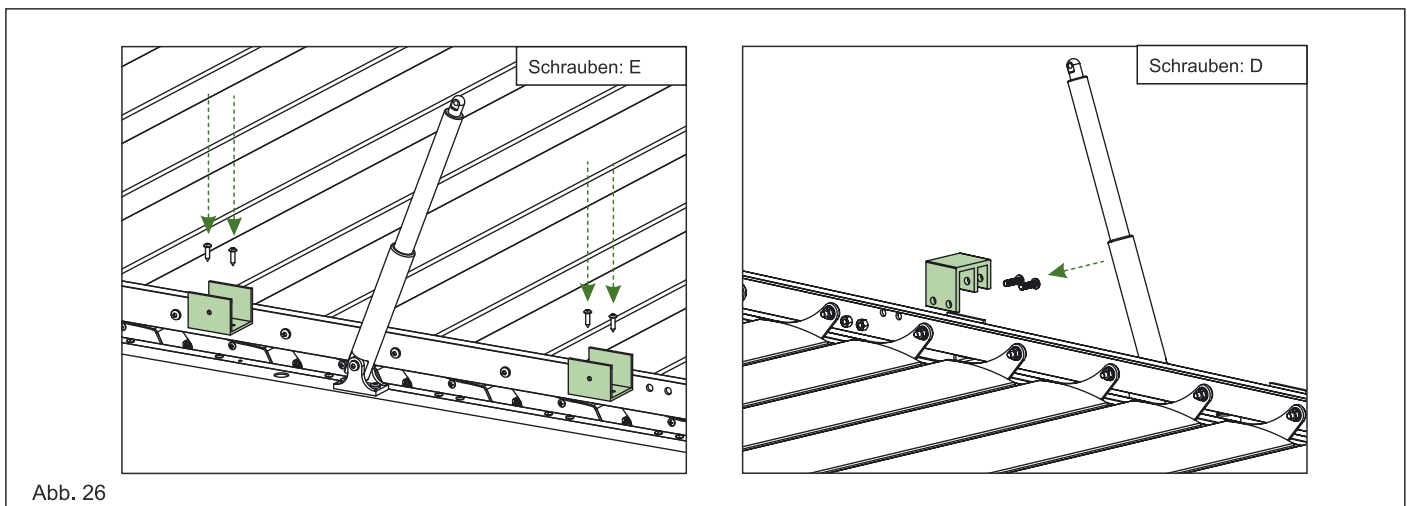
11. Montage des Verbindungselements

11.1. Befestigen Sie das Verbindungselement mit den Lamellen-Verbindungsschrauben an den dafür vorgesehenen Öffnungen an der Lamellenkappe. Siehe Abb. 25.



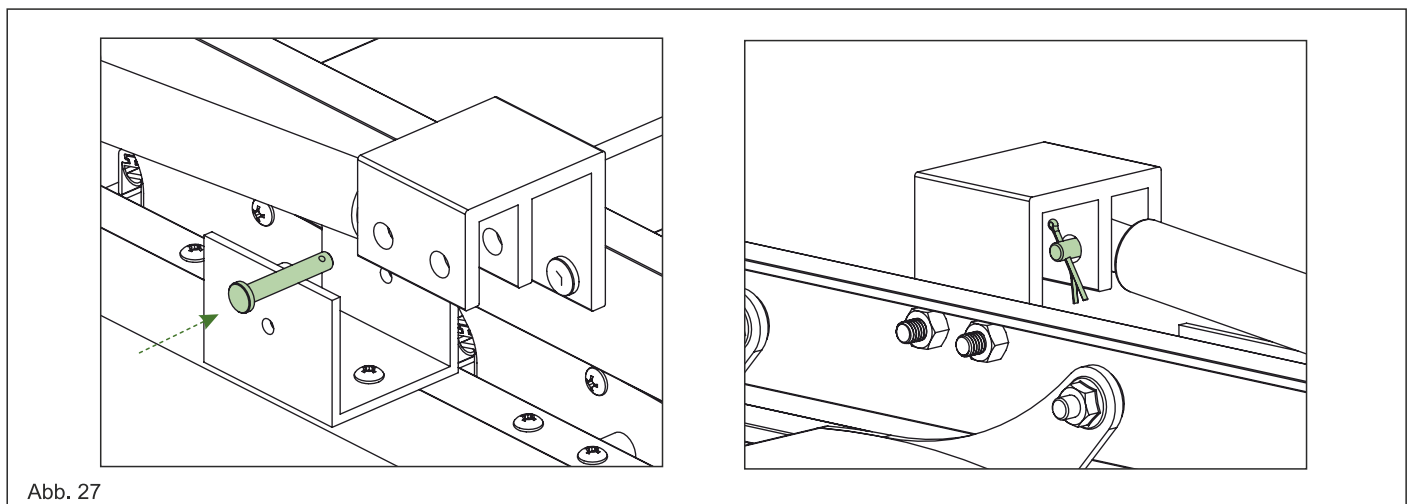
12. Motorabdeckung

12.1. Befestigen Sie die Halterung der Motorabdeckung an den dafür vorgesehenen Öffnungen in den Träger, verwenden Sie die (E) ST4,2x16-Kreuzschlitzschrauben. Bringen Sie als nächstes den Motorhalterungsarm an den Verbindungselement der Lamellen mit (D) M6x20 Sechskant-Flachkopfschrauben und der dazugehörigen M6 Kontermuttern an. Siehe Abb. 26.



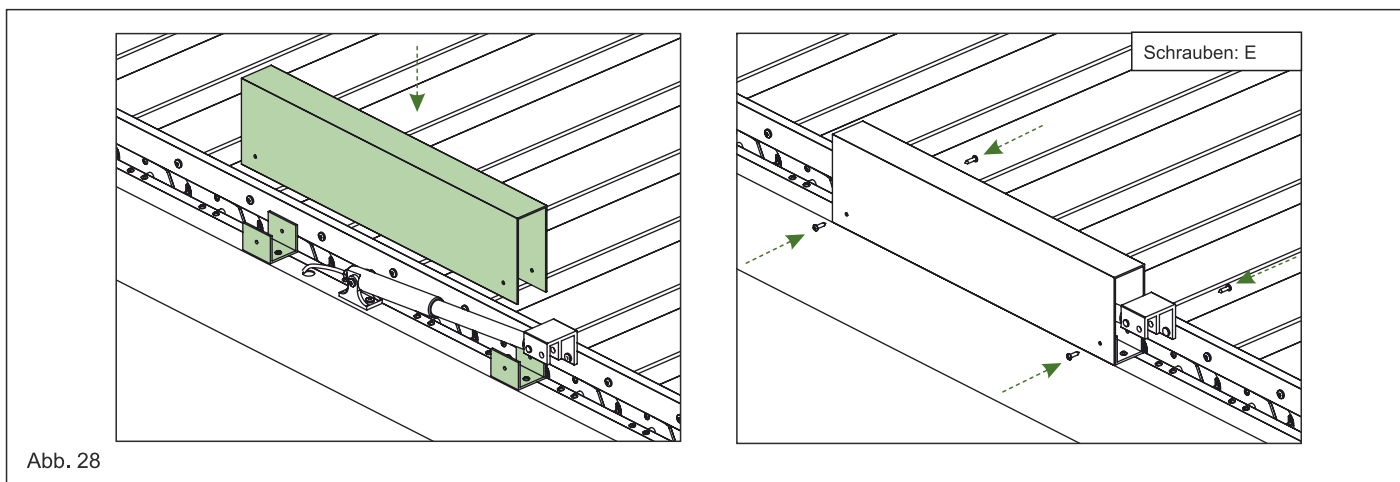
13. Befestigung des Zylinderstiftes mit Splintbolzen

13.1. Führen Sie den Zylinderstift durch die an den Motor angrenzende Öffnung im Motorhalterungsarm durch und befestigen Sie diesen mit einem Splintbolzen. Siehe Abb. 27.



14. Montage des Verbindungselements

14.1. Befestigen Sie dann die Motorabdeckung und die Halterung für die Motorabdeckung mit der selbst-schneidenden Kreuzschlitzschraube (E) ST 4,2x16. Siehe Abb. 28.



Pergola Tropea Maßen

3 x 3 m



3 x 4 m



3 x 5 m



3 x 6 m



4 x 4 m



Bei Fragen und weiteren Wünschen, steht Ihnen unser Kundenservice gerne zur Verfügung.

Wir wünschen Ihnen viel Spaß mit Ihrer Pergola!

weitere Produkte von
DreamGarden



DreamGarden GmbH
+49 (0)2451-99488-99 | info@dreamgarden-shop.de
Lise-Meitner-Str. 5 | 52511 Geilenkirchen | Germany